

Technische Daten / Montageanleitung

Magnetischer Absolutwertgeber MIG - AST



Mechanische Werte:

Version : 11.2018

max. Drehzahl	6.000 min ⁻¹
Temperaturbereich	-20°C - +85°C
Flansch Ø / Welle Ø IEC – Norm	90 – 160 mm / 11, 14, 19 mm
Flansch-/Nabenwerkstoff	Aluminum / Edelstahl
Anschlusskabel	PUR 7 x 0,14 geschirmt
Kabellänge	Standard 2 m
Schutzart	Standard IP 55 / IP 67 ¹
Motorwellenspiel	0,2 mm axial 0,05 mm radial

¹ IP 67 abhängig von der Abdichtung zwischen Motor- und Maschinenflansch

T +31 252-220 220
F +31 252-218 484
E bege@bege.nl
W www.bege.nl

Elektrische Werte:

Spannungsversorgung U _B	5 - 24 V DC
Stromaufnahme (ohne Last)	< 220 mA **
Verpolschutz der Versorgungsspannung	ja
Messbereich	360°
Auflösung	1 18 bit
Linearität (25°C)	< 0,35°**
Wiederholgenauigkeit	≤ 0,1°
Monoflop-Zeit	20 µs
Kurzschlussfeste Ausgänge	ja
Zulässige Last / Kanal	120 Ω
Ausgangstreiber	RS 422 (+ - 5V)

BEGE Aandrijftechniek B.V.
BEGE Power Transmission
Anton Philipsweg 30
2171 KX Sassenheim
The Netherlands

SSI – Interface

SSI-Taktrate	100 kHz 4000 kHz
Code	Binär

BiSS - Interface

BiSS-Taktrate	100 kHz 5000 kHz
Code	Binär
Fehler	
Error bit	Ja
Warning bit	Ja
CRC Polynom	0x43

* Abhängig vom Magnetdurchmesser

** Abhängig von der Versorgungsspannung 5V ≈ 200mA / 24V ≈ 30mA

Anschlussbelegung

Anschluss	U _b	0 V	C+	C-	D+	D-	Fehler
Kabel	braun	weiss	grün	gelb	grau	rosa	rot
Kalibrierung notwendig			ja	Siehe Anleitung Kalibrierung Software			

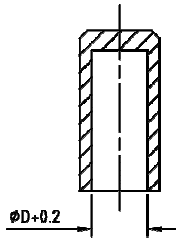
C+, C- : Taktsignal

D+, D- : Datensignal

Achtung! Magnetringe sind vorsichtig zu handhaben



- keine magnetisierten Werkzeuge benutzen
- äußere Zylinderfläche vor Beschädigung schützen
- Berührung mit anderen magnetisierten Teilen verhindern
- Für die Reinigung der Edelstahlnabe und des Magneten ausschließlich Reiniger auf Alkohol- und Aceton-Basis verwenden!



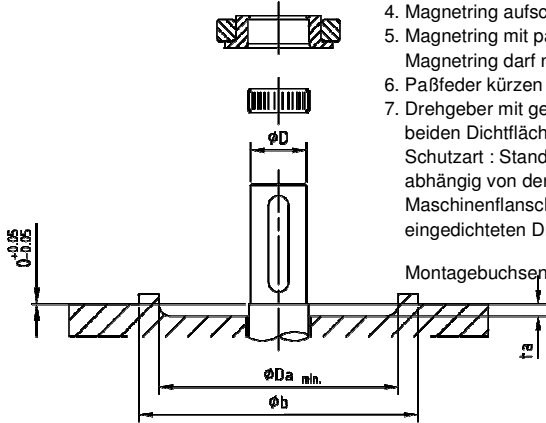
Montage:

1. Paßfeder entfernen
2. Masse ta und ϕDa überprüfen
3. Toleranzring bis zur Wellenschulter aufschieben
4. Magnetring aufschieben
5. Magnetring mit passender Montagebüchse montieren
Magnetring darf nicht verkanten
6. Paßfeder kürzen und einlegen
7. Drehgeber mit geeigneter Dichtungsmasse auf beiden Dichtflächen (Motor und Getriebeseite) abdichten.

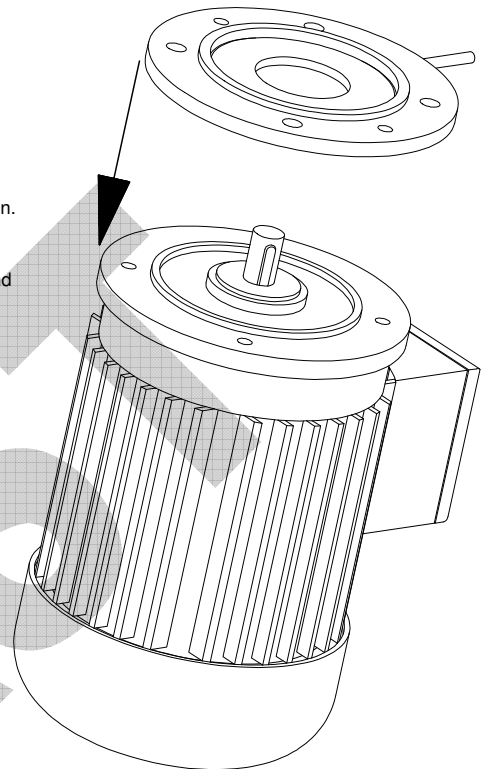
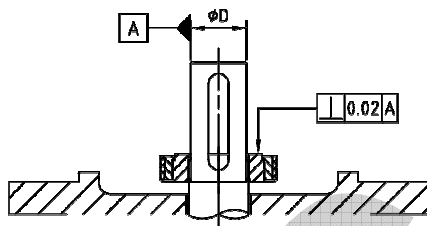
Schutzart : Standard IP 40

abhängig von der Abdichtung zwischen Motor- und Maschinenflansch max. IP67 Abdichtung mit Silikon und eingedichteten Drehgeber Anschlusskabel

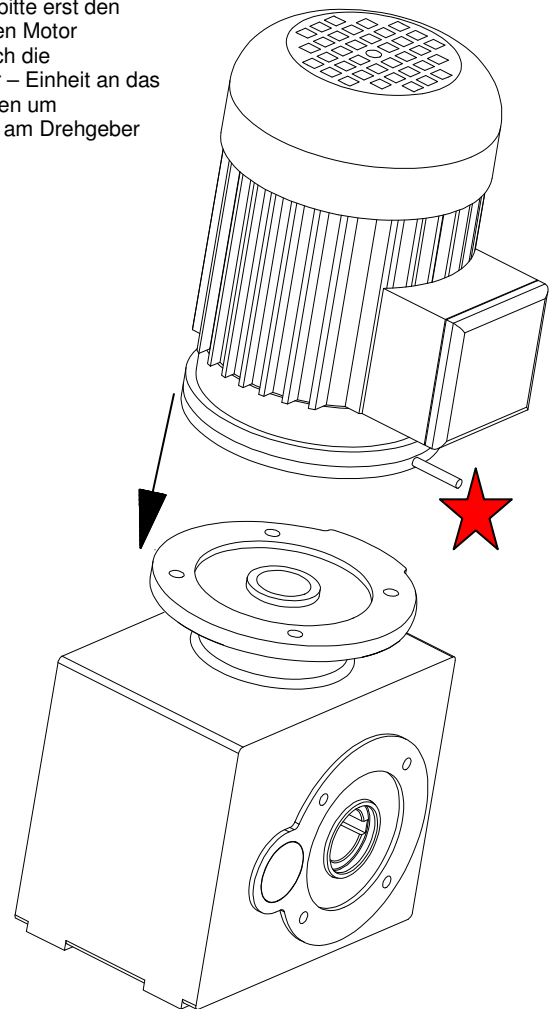
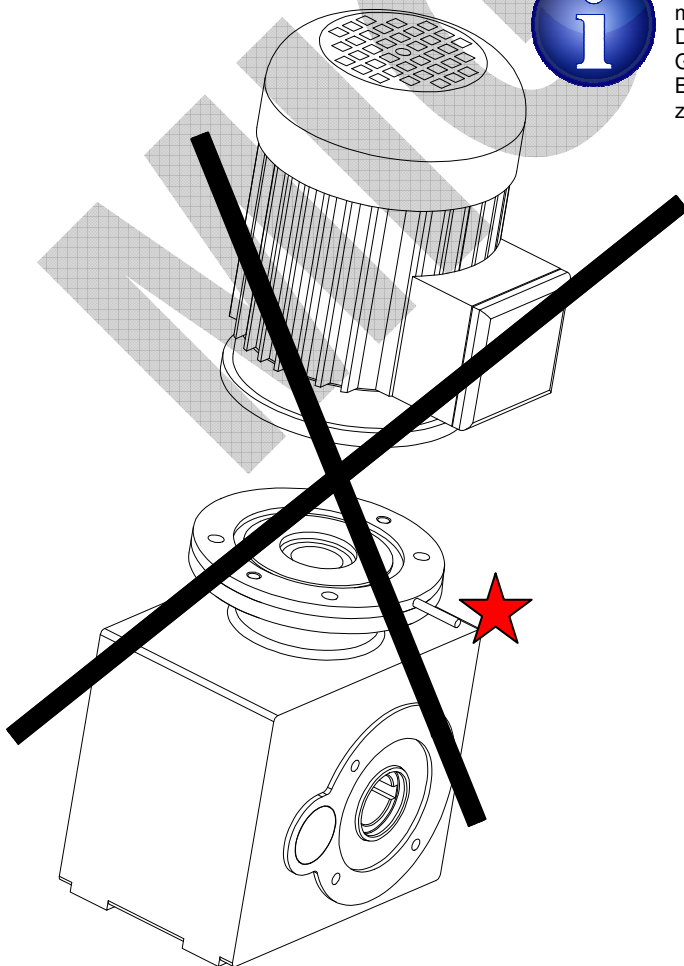
Montagebuchsen auf Wunsch lieferbar



D	t _a min	b	Da
≤19	2	60	53
		70	55
		80	55
		95	55
		110	55



Vor der Montage des Drehgebers an das Getriebe bitte erst den Drehgeber auf den Motor montieren, danach die Drehgeber-Motor – Einheit an das Getriebe montieren um Beschädigungen am Drehgeber zu vermeiden.



Technical data / Assembly Instructions

Magnetic Absolute Encoders **MIG - AST**



Mechanical values:

Version : 11.2018

Max. speed	6.000 min ⁻¹
Temperature range	-20°C - +85°C
Flange Ø / shaft Ø IEC – Norm	90 – 160 mm / 11, 14, 19 mm
Flange / hub material	Aluminum Stainless steel
Connection cable	PUR 7 x 0,14 screened
Cable length	Standard 2 m
Protection type	Standard IP 55 / IP 67 ¹
Motor shaft tolerance	0,2 mm axial 0,05 mm radial

¹ IP 67 depending on the sealant used between motor and machine flange

T +31 252-220 220
F +31 252-218 484
E bege@bege.nl
W www.bege.nl

Electrical values:

Connecting voltage U _b	5 - 24 V DC
Current consumption (no load)	< 220 mA **
Reverse polarity protection power sup.	Yes
Measuring range	360°
Resolution	1 18 bit
Linearity (25°C)	< 0,35° *
Repeat accuracy	≤ 0,1°
Monoflop time	20 µs
Short circuit protection at the output	Yes
Permissible load / channel	120 Ω
Output driver	RS 422 (+ - 5V)

BEGE Aandrijftechniek B. V.
BEGE Power Transmission
Anton Philipsweg 30
2171 KX Sassenheim
The Netherlands

SSI – Interface

SSI clock rate	100 kHz 4000 kHz
Code	Binary

BiSS - Interface

BiSS clock time	100 kHz 5000 kHz
Code	Binary
Error	
Error bit	Yes
Warning bit	Yes
CRC Polynom	0x43

* Depending from the magnet diameter

** Depending from the connecting voltage 5V ≈ 200mA / 24V ≈ 30mA

Terminals

Terminal	U _b	0 V	C+	C-	D+	D-	Error
Cable	brouwn	white	green	yellow	grey	pink	red
Calibration necessary			yes	See instructions Calibration Software			

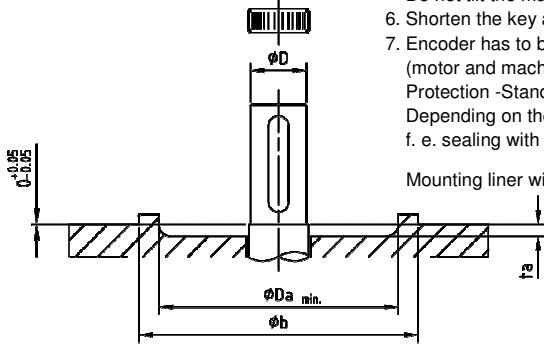
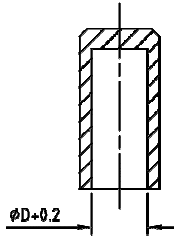
C+, C- : Clock signal

D+, D- : Data signal



Attention!
Magnet rings are to be used carefully

- do not use magnetised tools
- protect external cylinder surface against damage
- prevent touch with other magnetised parts
- please use for the cleaning of the stainless steel hub and the magnet only alcohol or acetone based cleaner!

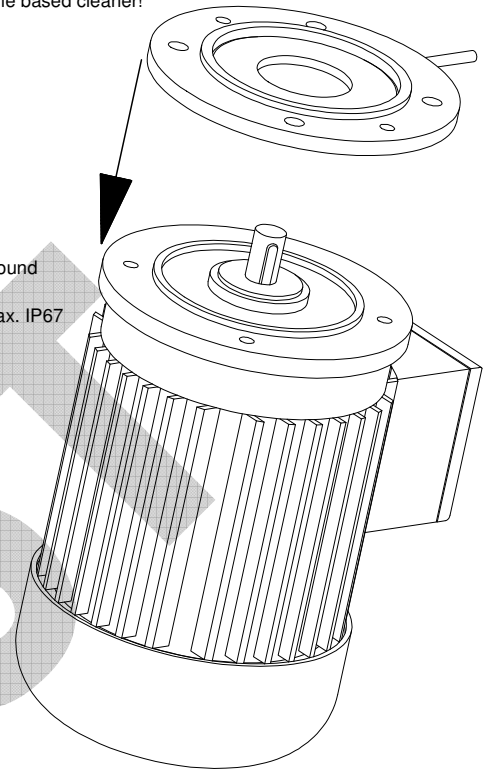
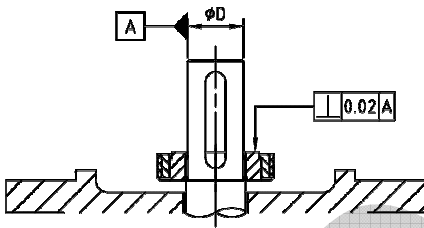


Mounting:

1. Dismount the key
2. Check measures of t_a and D_a
3. Push tolerance ring up to the shoulder of the shaft
4. Push the magnetic ring on
5. Mount magnetic ring with fitting liner
Do not tilt the magnetic ring!
6. Shorten the key and mount
7. Encoder has to be sealed on both sides of the flange (motor and machine flange sides) with appropriate sealing compound
Protection -Standard: IP40
Depending on the sealing between motor and machine flange max. IP67
f. e. sealing with silicone and sealing the cable of the encoder)

Mounting liner will be delivered on request

D	t _a min	b	D _a
≤19	2	60	53
		70	55
		80	55
		95	55
		110	55



Please assure the following mounting procedure to avoid damages for magnet ring and the sensor:

- 1st step: mounting the encoder to the motor flange
- 2nd step: mounting the motor-encoder unit to the gear / machine flange

